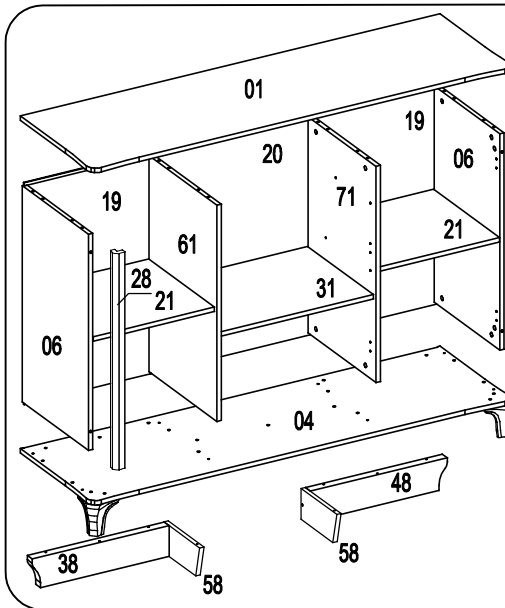


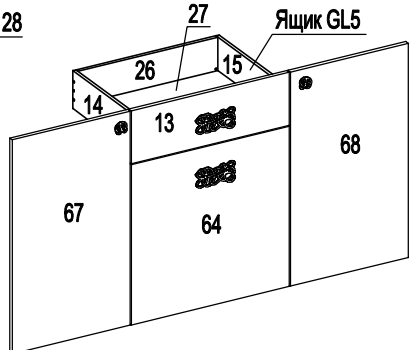
# Комод КЗФ

Фирма оставляет за собой право вносить изменения, не влияющие на качество изделия  
Сборку производите на чистой и ровной поверхности!

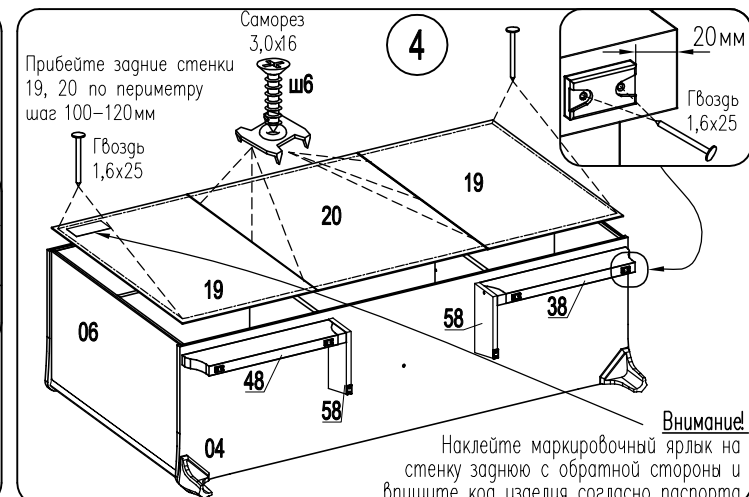
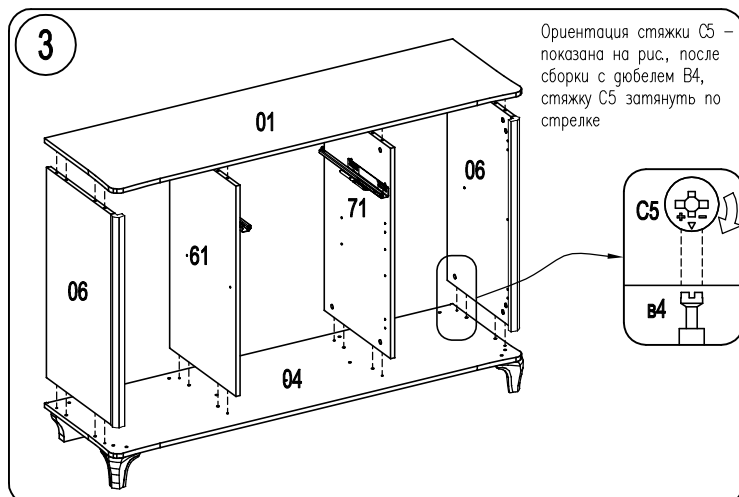
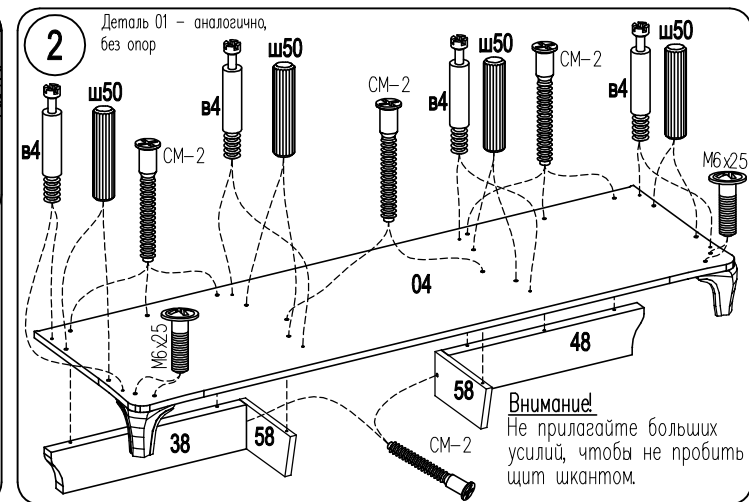
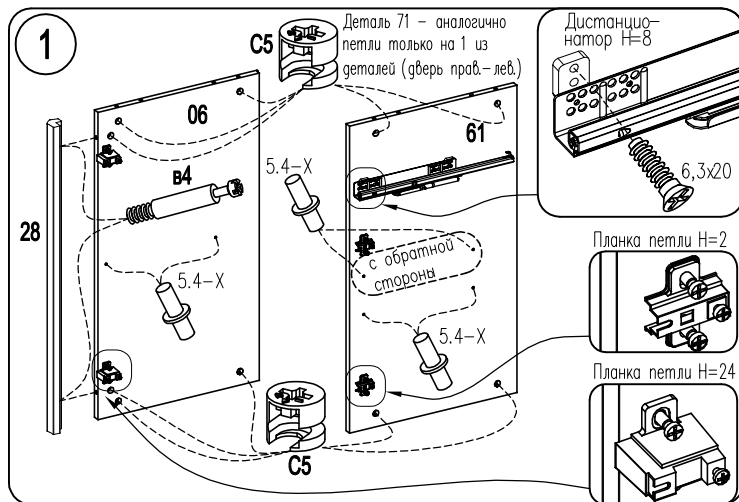
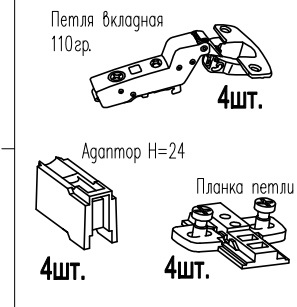
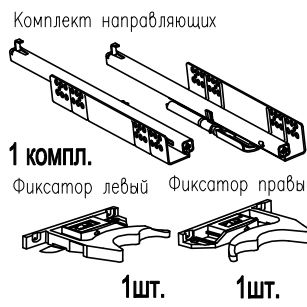
Шкант Ø8x30 ш50 24шт.	Гвоздь 1,6x25 ш6 50шт.	Дюбель для стяжки эксцентр. в4 22шт.	Стяжка эксцентр. 15D C5 20шт.	Стяжка эксцентрик 15/12D C6 2шт.
Саморез 3,0x16 ш6 10шт.	Скрепка 12.2 -A-06 10шт.	Саморез 3,5x16 ш66 16шт.	Саморез US3,0x20 ш28 2шт.	Еврвинт 5x38 2шт.
Винт 4x22 6шт.	Винт WP M6x25 4шт.	Заглушка самоклеящаяся Ø20 2шт.	Амортизатор под стекло 6шт.	Заглушка для стяжки эксцентр. 20шт.
Фиксатор угловой Ф260 2шт.	Наконечник H-5 6шт.	Дистан- ционер H=8 4шт.	Полко- держатель 5.4-X 12шт.	Опора ППУ H115 2шт.



**Внимание!**  
При перемещении изделия необходимо приподнимать его над полом во избежание поломки опорных ножек



**Внимание!**  
Максимальная распределенная нагрузка на полку 20кг.



**Внимание!**  
Наклейте маркировочный ярлык на стенку заднюю с обратной стороны и впишите код изделия согласно паспорта